

Schwenkgrills



Grillwagen mit Mahagoni Gestell

- 3 Grillzonen, halb Rost , halb Platte
- 2 Seitenablagen und eine Bodenablage
- einschließlich Schlauch und Druckminderer
- Maße: Höhe: 90 cm Breite: 120cm Tiefe: 50 cm
- Grillfläche 65 x 49 cm

Mietpreis langes Wochenende 21,50 €

Gasflasche 11 kg (Tagespreis)

ca. 14 €

Kleiner Schwenkgrill

- Grillfläche 80 cm Höhe ca. 210 cm Höhe Grillrost verstellbar.
- Kohlenwanne 90 cm auf 3 Stahlbeinen

Mietpreis langes Wochenende 39 €



Großer Schwenkgrill

- Grillfläche 100 x 100 cm
- Höhe 250 cm Kohlewanne Edelstahl auf 5 Edelstahlbeinen herausnehmbar

Mietpreis langes Wochenende 56 €

Alle Preise einschließlich Mehrwertsteuer

Edelstahlgrill - Friteuse



Gewerbefriteuse

- Gewerbefriteuse für größere Mengen
- Anschlußwert 380 Volt ca. 6 KW
- Gerät komplett Edelstahl
- Heizstäbe herausziehbar
- Fettablassrohr herausnehmbar
- Temperatur 90 – 180 ° C regelbar
- Höhe 30 cm Breite 40 cm Tiefe 60 cm

Mietpreis langes Wochenende 26,50 €

Pommes – Wärmer

- Pommeswärmer 220 Volt 1000 Watt
 - Gerät komplett Edelstahl mit Fettabtropfsieb
 - Höhe 30 cm Breite 40 cm Tiefe 60 cm
- Pommeswärmer und Friteuse sind eine gute Ergänzung und stimmen mit den Maßen überein

Mietpreis langes Wochenende 26,50 €



Edelstahlgrill

- Edelstahlgrill mit 3 Heizflammen
- Untergestell fahrbar
- mit Zulaufschlauch und Druckminderer (ohne Gas)
- kann auch als Tischgerät ohne Untergestell betrieben werden

**Mietpreis langes Wochenende
16,50 €**

**Gasflasche 11 Kg (Tagespreis)
ca. 14 €**

Alle Preise einschließlich Mehrwertsteuer

Jumbopfanne



Spanferkelwärmer

- Spanferkelwärmer . Zur Präsentation und Ausgabe von Spanferkeln und Braten
- Erwärmung durch 3 Propanheizstrahler von oben. Zerlegen des Fleisches auf Teflonbrettern.
- Maße: Höhe: 80 cm, Breite: 160 cm, Tiefe: 80 cm, Höhe mit Untergestell 160 cm.

Mietpreis langes Wochenende 30 € (ohne Gas)



Jumbo Bratpfanne 90 cm

- Jumbo - Bratpfanne aus Gusseisen mit Hochleistungs-Gaskocher. Gewicht Pfanne ca. 30 Kg
- Maße Kocher: Höhe: 90 cm, Breite: 60 cm, Tiefe: 60 cm

Mietpreis langes Wochenende 38 €



Warmhaltevitrine

- Wärmehaltevitrinen für Backwaren
Snacks und Pizzen
- mit Befeuchtungswanne und
Beleuchtung, 220 Volt 650 Watt
- Temperatur bis 110 ° C
- H. : 37 cm, B.: 60 cm, T.: 37 cm

Mietpreise 10 €

Alle Preise einschließlich Mehrwertsteuer

Kaffeemaschine - Würstchenwärmer



Bain – Marie 2/1 Gastronorm

- elektrisches Speisen – Warmhaltegerät für Wasserbad. Temperatur einstellbar. Auf 4 Lenkrollen.
- Temperatur mit Thermostat regelbar-
- Anschlusswert: 220 – 230 Volt 1500 Watt
- Höhe: 85 cm Breite: 60 cm Tiefe: 75 cm.

Mietpreis langes Wochenende 20 €

Würstchenwärmer

- Dampf – Würstchenwärmer (Hot - Dog – Gerät)
- Kontrolleuchte und Temperaturregler
- Maße: Höhe: 37 cm, B: 30 cm, Tiefe: 28 cm
- Anschlusswert 220 – 230 Volt, 1000 Watt

Mietpreis langes Wochenende 10,50 €



Kaffeemaschine

- Kaffeemaschine Edelstahl mit 2 Kannen
je ca. 1,6 Liter
- 2 Warmhalteflächen Aufbrühzeit pro Kanne
ca. 6 Minuten. Spezial Korbfilter erforderlich
- Höhe: 46cm, Breite 21,5 cm, Tiefe: 41 cm

Mietpreis langes Wochenende 12 €

Alle Preise einschließlich Mehrwertsteuer

Schwenkgrill Universal



Universal Schwenkgrill

Grillfläche ca. 100 x 100 cm

in 2 verschiedenen Höhen zu benutzen

1. In Standhöhe ca. 90 cm

2. In Sitzhöhe ca. 30 cm

mit Feuerwanne

Mietpreis langes Wochenende 45 €



Zusatzmodule

1. Feuerwanne einzeln

Mietpreis 8 €

2. Sitzelement einzeln

Mietpreis 1 €

3. Doppelsitzelement

Mietpreis 3 €

4. Sitzkissen

Mietpreis 0,50 €

Alle Preise zuzüglich Mehrwertsteuer

Gulaschkessel

Drehspieß



Original Ungarischer Suppentopf

wahlweise beheizbar mit Holz oder Propan

Mietpreis langes Wochenende nur 8 € (ohne Zubehör)

Feuerkorb 8 € - Dreibein 6 € - Gaskocher 10 € (ohne Gas)



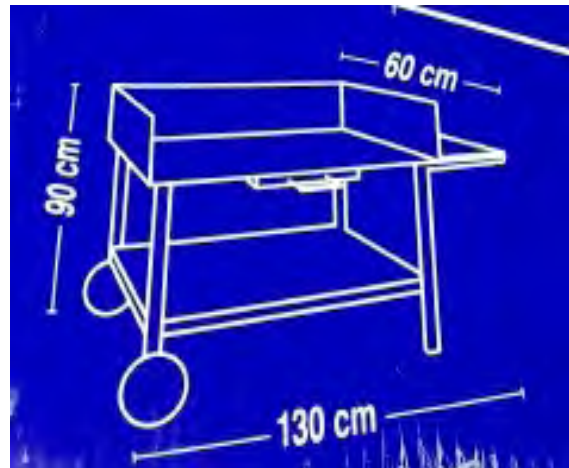
Drehspieß mit 2 Böcken

Mietpreis langes Wochenende 10 €

Feuerwanne dazu 8 €

Alle Preise zuzüglich Mehrwertsteuer

Gewerbegrills



Gewerblicher Holzkohlegrill

2 Grillebenen höhenverstellbar - Ascheschublade unter Hauptgrillfläche

Ablagefläche seitlich und unter der Grillfläche

Mietpreis langes Wochenende 19 €



Gewerbegasgrill

3 Flammen -1 glatte Grillfläche -1 gerippte Grillfläche -1 Kochstelle seitlich

Wärmehaube mit Thermometer - Frontfläche dekorfähigkeit

Mietpreis langes Wochenende 26,50 €

Alle Preise einschließlich Mehrwertsteuer

5,43

Kochen – Braten



Kochstation mobil

Backofen Umluft Kochfeld 4 Platten
Abfalleimer Edelstahl Arbeitsfläche Corian
Rückseite mit farbigen Blech verkleidet
Anschluss 400 Volt 4 Platten und Backofen
oder 230 Volt 2 Platten

Ideal zum Kochen vor Ort

Mietpreis langes Wochenende

36,50 €



Kleine Koch- und Grillplatte

2 stufig für Propan mit Untergestell

Mietpreis langes Wochenende

16,50 €

ohne Gas



Grillgerät elektrisch

Drehstrom 400 Volt 4,85 KW

mit Schubfach für Altfett

Fabrikat Bartscher

Mietpreis langes Wochenende

26,50 €

Alle Preise einschließlich Mehrwertsteuer

Kochen und Braten



Gasherd 4 Flammen

Gehäuse Edelstahl

mobil auf 4 Rollen

2 Rollen davon feststellbar

Höhe 85 cm Breite 60 cm

Tiefe 60 cm

Mietpreis langes Wochenende

36,50 €

Propangas zu Tagespreisen



Umluft

Backofen

5,6 KW 400 Volt

Höhe 60 cm , Breite 60 cm

Tiefe 60 cm

Mietpreis langes Wochenende

20 €

Preise einschließlich Mehrwertsteuer

Thermobehälter – Chafing Dish



Thermobehälter

mit Gastronormsinsatz 1/1 GN

- isolierter Transportbehälter mit Edelstahl Gastronormsinsatz. Auch für andere Größen geeignet. (2 x1/ 2 GN oder 3 x 1/3 GN)

Mietpreis langes Wochenende 4 €

Bain – Marie

- Bain – Marie Speisen - Warmhaltegerät mit Elektroanschluß Temperatur mit Thermostat einstellbar. Indirekte Erwärmung durch Wasserbad.
- Maße: Höhe: 22 cm Breite: 37 cm Tiefe: 57 cm
- Anschlusswert : 230 Volt 1200 Watt

Mietpreis langes Wochenende 12 €



Chafing Dish

- Speisewarmhaltegerät für Brennpaste
- Gastronormsinsatz 1/1 GM 65 mm tief
- zur Präsentation von Speisen beim warmen Buffet

Mietpreis ohne Wärmepaste 8 €

Wärmepaste Stück 2,50 €

Isolierbehälter 220 Volt

- isolierter Transportbehälter sehr robust
- abnehmbare Zuleitung 220 Volt 500 Watt
- wahlweise 1/1 GN – 2x1/2 GN oder 3x1/3 GN
- Wassertemperatur konstant 80° C

Mietpreis langes Wochenende 15 €



Alle Preise einschließlich Mehrwertsteuer

Speisebehälter - Töpfe



Thermobehälter 25 Liter

- Thermobehälter zum Transport von Speisen
- besonders geeignet für Suppen und Eintopfgerichte
- Maße: Höhe: 36 cm Durchmesser: 36 cm

Mietpreis langes Wochenende 8 €

Suppen- und Glühweintopf 29 Liter

- elektrisch beheizter Suppen- und Glühweintopf
- Anschluss 230 Volt 1800 Watt
- Maße : Höhe: 45 cm Durchmesser: 36 cm

Mietpreis langes Wochenende 8 €



Gastronomie – Kochtöpfe

- Material Edelstahl mit dicker Bodenplatte
- 31 Liter Höhe 25 cm Durchmesser 40 cm
- 26 Liter Höhe 25 cm Durchmesser 30 cm

Mietpreis langes Wochenende je 3 €

Suppentopf mit Wasserbad 11 Liter

- Suppenausgabepot braun mit Edelstahlinnenbehälter
- Edelstahldeckel abnehmbar mit Löffelausschnitt
- Anschluss 230 Volt 400 Watt
- Maße: Höhe: 35 cm Durchmesser 35 cm

Mietpreis langes Wochenende 8 €



Alle Preise einschließlich Mehrwertsteuer

Wärmegeräte für das Buffet



Grillplatte

230 Volt

Mietpreis langes

Wochenende

6 €



Grillplatte

mit Grillrost

230 Volt

Mietpreis langes

Wochenende

5 €



Abstellfläche

für Warme Gerichte
auch durch Teelichte

beheizbar

Mietpreis langes

Wochenende

5 €

Alle Preise einschließlich Mehrwertsteuer